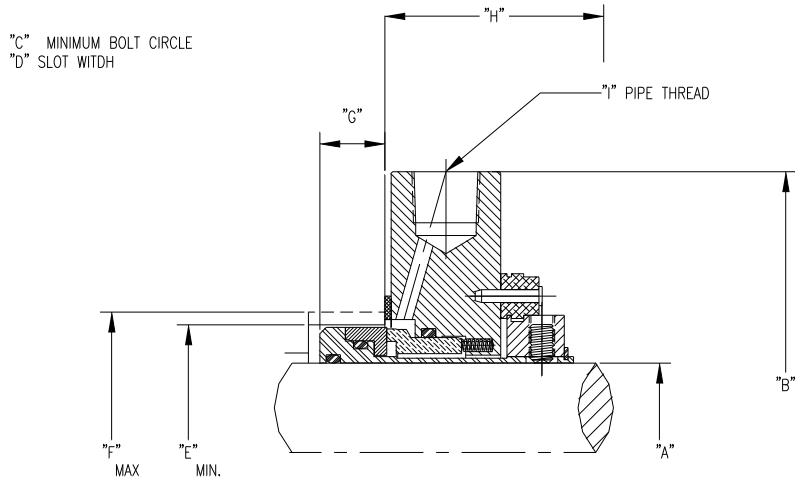


STYLE 91 TECHNICAL INFORMATION SHEET



A	B	C	D	E	F		G	H	I
SHAFT	GLAND	MIN. BOLT	SLOT	SEAL	BOX	BORE	MIN. BOX	MIN. FIRST	PIPE
SIZE	OD	CIRCLE	WIDTH	O.D.	MIN.	MAX.	DEPTH	OBSTR.	FITTING
1.000	4.000	2.750	0.437	1.575	1.625	2.000	0.750	1.875	3/8 N.P.T.
1.125	4.000	2.875	0.562	1.700	1.750	2.062	0.750	1.875	3/8 N.P.T.
1.250	4.000	3.000	0.562	1.825	1.875	2.187	0.750	1.875	3/8 N.P.T.
1.375	4.000	3.250	0.562	1.950	2.000	2.312	0.750	1.875	3/8 N.P.T.
1.500	5.000	3.375	0.562	2.200	2.250	2.500	0.750	1.875	3/8 N.P.T.
1.625	5.000	3.500	0.562	2.325	2.375	2.625	0.750	1.875	3/8 N.P.T.
1.750	5.500	3.625	0.562	2.450	2.500	2.750	0.750	1.875	3/8 N.P.T.
1.875	5.500	3.750	0.562	2.575	2.625	2.875	0.750	1.875	3/8 N.P.T.
2.000	5.500	3.875	0.562	2.700	2.750	3.000	0.750	1.875	3/8 N.P.T.
2.125	6.000	4.250	0.687	2.825	2.875	3.187	0.750	1.875	3/8 N.P.T.
2.250	6.500	4.500	0.687	2.950	3.000	3.375	0.750	1.875	3/8 N.P.T.
2.375	6.500	4.750	0.687	3.187	3.250	3.687	0.750	1.875	3/8 N.P.T.
2.500	6.500	5.000	0.687	3.312	3.375	3.937	0.750	1.875	3/8 N.P.T.
2.625	6.500	5.500	0.687	3.437	3.500	4.437	0.750	1.875	3/8 N.P.T.
2.750	7.000	6.000	0.687	3.625	3.750	4.875	0.750	1.875	3/8 N.P.T.
2.875	7.500	6.000	0.687	3.750	3.875	4.875	0.750	1.875	3/8 N.P.T.
3.000	7.500	6.000	0.812	3.875	4.000	4.937	0.750	1.875	3/8 N.P.T.
3.250	7.500	6.250	0.812	4.125	4.250	4.937	0.750	1.875	3/8 N.P.T.
3.500	8.500	6.500	0.812	4.375	4.500	5.187	0.750	1.875	3/8 N.P.T.
3.750	8.500	6.750	0.812	4.625	4.750	5.437	0.750	1.875	3/8 N.P.T.
4.750	9.250	8.000	0.812	5.625	5.750	6.562	0.750	1.875	3/8 N.P.T.