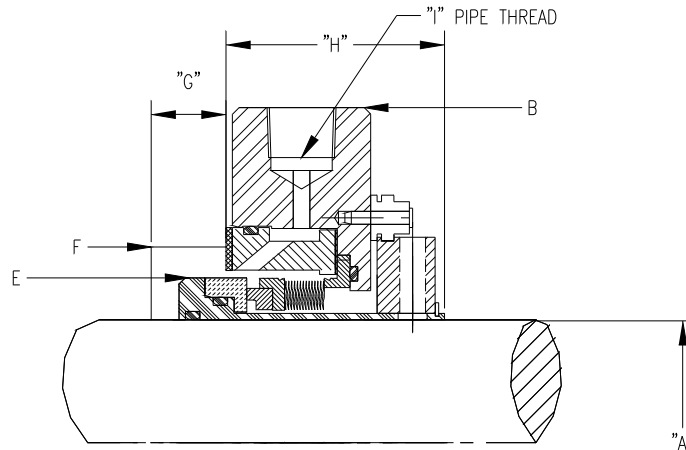


STYLE 51 TECHNICAL INFORMATION SHEET



A	B	C	D	E	F		G	H	I	J	K
SHAFT	GLAND	MIN.	SLOT	SEAL	BOX	BORE	MIN.	MIN.	PIPE	OVER	GLASKET
SIZE	OD	CIRCLE	WIDTH	O.D.	MIN.	MAX.	DEPTH	OBSTR	FITTING	LENGTH	O.D.
1.000	4.000	2.750	0.437	1.575	1.625	1.937	1.125	2.218	1/4 N.P.T.	3.25	2.187
1.125	4.375	3.000	0.437	1.700	1.750	2.062	1.125	2.218	1/4 N.P.T.	3.25	2.312
1.250	4.375	3.000	0.437	1.815	1.875	2.187	1.125	2.218	1/4 N.P.T.	3.25	2.437
1.375	4.750	3.250	0.437	1.950	2.000	2.375	1.125	2.218	1/4 N.P.T.	3.25	2.625
1.500	4.750	3.500	0.437	2.190	2.125	2.500	1.125	2.218	1/4 N.P.T.	3.25	2.75
1.625	5.000	3.750	0.562	2.312	2.375	2.750	1.125	2.218	3/8 N.P.T.	3.25	3
1.750	5.500	3.875	0.562	2.450	2.500	2.875	1.125	2.218	3/8 N.P.T.	3.25	3.125
1.875	5.500	4.000	0.562	2.575	2.625	3.000	1.125	2.218	3/8 N.P.T.	3.25	3.25
2.000	5.750	4.187	0.562	2.700	2.750	3.125	1.125	2.218	3/8 N.P.T.	3.25	3.437
2.125	6.000	4.500	0.687	2.825	2.875	3.250	1.125	2.218	3/8 N.P.T.	3.25	3.687
2.250	6.250	4.750	0.687	2.950	3.000	3.375	1.125	2.218	3/8 N.P.T.	3.25	3.812
2.375	6.375	4.875	0.687	3.187	3.250	3.500	1.125	2.218	3/8 N.P.T.	3.25	3.937
2.500	6.500	5.187	0.687	3.312	3.375	4.000	1.250	2.343	3/8 N.P.T.	3.5	4.25
2.625	7.000	5.375	0.687	3.437	3.500	4.125	1.250	2.343	3/8 N.P.T.	3.5	4.437
2.750	7.250	5.500	0.687	3.625	3.750	4.375	1.250	2.343	3/8 N.P.T.	3.5	4.625
2.875	7.250	5.625	0.687	3.750	3.875	4.500	1.250	2.343	3/8 N.P.T.	3.5	4.75
3.000	7.500	5.750	0.687	3.875	4.000	4.625	1.250	2.343	3/8 N.P.T.	3.5	4.875
3.250	7.500	6.000	0.812	4.125	4.250	4.875	1.250	2.343	3/8 N.P.T.	3.5	5.125
3.500	8.000	6.250	0.812	4.375	4.500	5.125	1.250	2.343	3/8 N.P.T.	3.5	5.375
3.750	8.500	6.687	0.812	4.625	4.750	5.500	1.250	2.343	3/8 N.P.T.	3.5	5.75